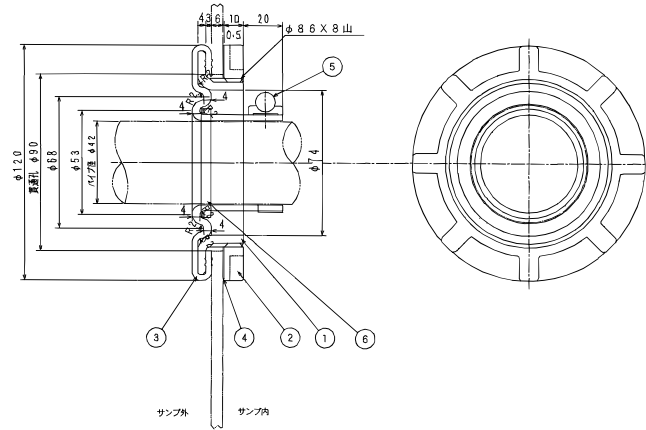


ウォータープルーフ R型

各部品寸法図

WP-30R 組立図



部番	部品名	材質	個数	備考
1	本体	AC4C-T6	1	09062402
2	ロックナット	AC4C-T6	1	09062403
3	止水ラバー	クロロブレンゴム	1	23022802
4	スライドバックン	HDPE	1	040726108
5	止水バンド	SUS304	1	CY2 50
6	ゴムリング	NBR	1	23073101



製造元 サンライズ株式会社

〒103-0014
東京都中央区日本橋蛸殻1丁目29番4号 日本橋蛸殻町東急ビル701号
TEL・FAX 03(3667)1661

販売代理店 昭プラ株式会社

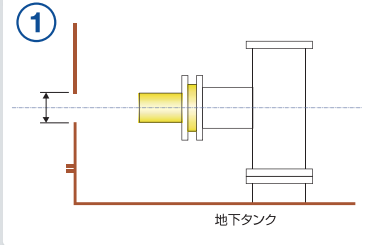
〒151-0073
東京都渋谷区笹塚2丁目1番6号(JMFビル笹塚01 8F)
TEL 03(5304)5875 FAX 03(5304)5877

ウォータープルーフ R型 取付手順

WP-100R・WP-50R・WP-30R共、
同手順とします。
但し、開口部の大きさは、

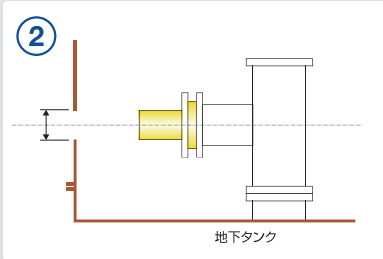
φ100mm樹脂配管の場合はφ150mm
φ50mm樹脂配管の場合はφ90mm
φ30mm樹脂配管の場合はφ90mm

の開口部を
サンプ壁に設けます。



地下タンクからの立ち上がり配管に樹脂製の異種管継ぎ手を取り付けます。

配管貫通部の中心位置を芯だし治具にて測定します。



上記中心位置より

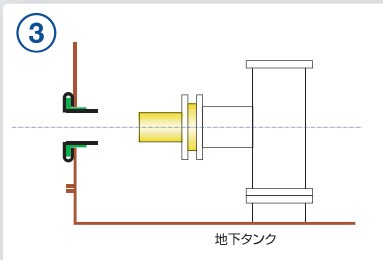
貫通配管が

φ100mmの場合はφ150mm

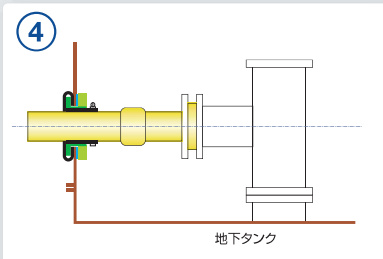
φ50mmの場合はφ90mm

φ30mmの場合はφ90mm

で開口部をホルソーまたはプラズマ切断機で開けてください。



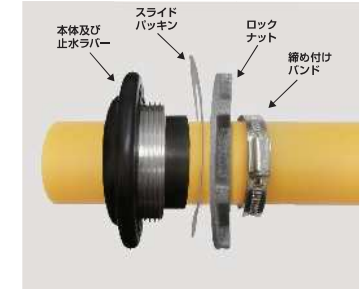
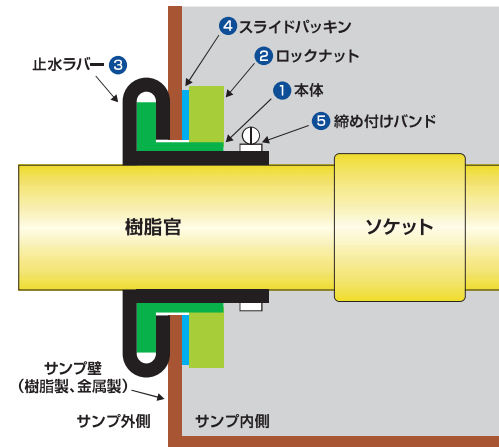
貫通口のバリ等の処理を行い、ウォータープルーフに装着されている締め付けバンド、ロックナット、スライドパッキンを取り外し、ウォータープルーフR型を内向きに装着します。パイプを装着する前に挿入したウォータープルーフに取り外した、スライドパッキン、ロックナット、止水バンドの順番で取り付けてください。その後、樹脂配管を挿入ください



ソケット、配管装着し、溶着完了後、ロックナットを締め付け、締め付けバンドを緊結して、完了です。

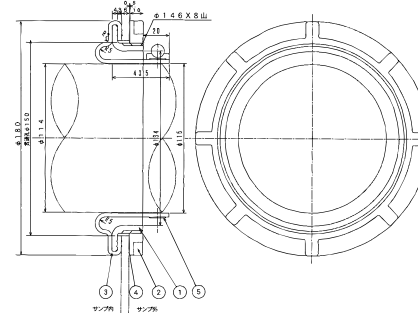
ウォータープルーフ R型 部品説明

取付概念図



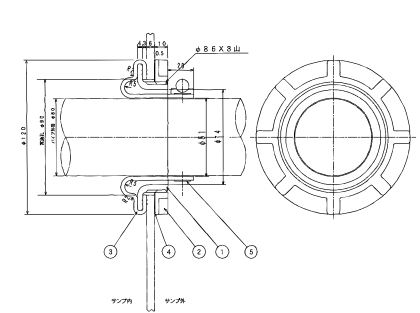
各部品寸法図

WP-100R 組立図



部番	部品名	材質	個数	備考
1	本体	AC4C-T6	1	09061101
2	ロックナット	AC4C-T6	1	09040203A
3	止水ラバー	クロロブレンゴム	1	09061102
4	スライドパッキン	HDPE	1	04072605B
5	止水バンド	SUS304	1	CY2 130

WP-50R 組立図

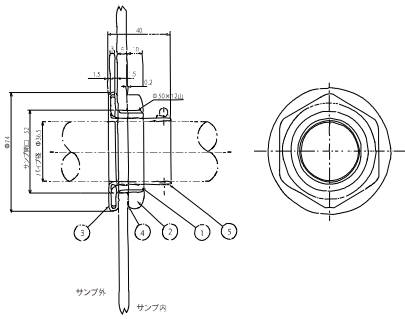


部番	部品名	材質	個数	備考
1	本体	AC4C-T6	1	09062402
2	ロックナット	AC4C-T6	1	09062403
3	止水ラバー	クロロブレンゴム	1	09062401
4	スライドパッキン	HDPE	1	04072610B
5	止水バンド	SUS304	1	CY2 75

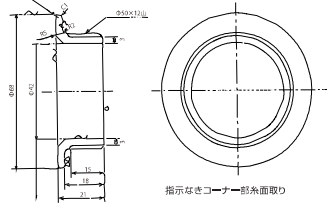
ウォータープルーフ 部品説明

各部品寸法図 WP-28R

WP-28R 組立図



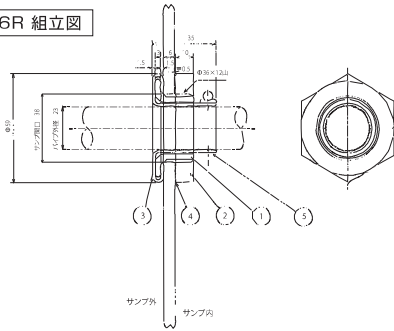
WP-28R 本体図



部番	部品名	材質	個数	備考
1	本体	AC4C-T6	1	23061301
2	ロックナット	AC4C-T6	1	23061303
3	止水ラバー	クロロレンゴム	1	23061304
4	スライドパッキン	HDPE	1	23061302
5	止水バンド	SUS304	1	CY2 45

各部品寸法図 WP-16R

WP-16R 組立図



部番	部品名	材質	個数	備考
1	本体	AC4C-T6	1	21090202A
2	ロックナット	AC4C-T6	1	21090203A
3	止水ラバー	クロロレンゴム	1	22101801
4	スライドパッキン	HDPE	1	22101901
5	止水バンド	SUS304	1	CY2 32

製造元 **サンライズ株式会社**

〒103-0014
東京都中央区日本橋蛸殻町1丁目29番4号 日本橋蛸殻町東急ビル701号
TEL・FAX 03(3667)1661

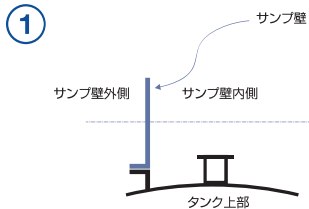
販売代理店 **昭プラ株式会社**

〒151-0073
東京都渋谷区笹塚2丁目1番6号(JMFビル笹塚01 8F)
TEL 03(5304)5875 FAX 03(5304)5877

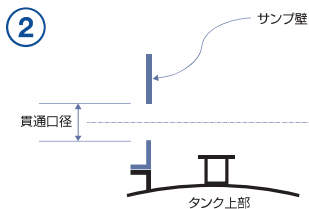
電線管用 ウォータープルーフ



電線管用 ウォータープルーフ 取付手順



① サンプ、及び計量器下部のボックスに貫通位置を定めて下さい。



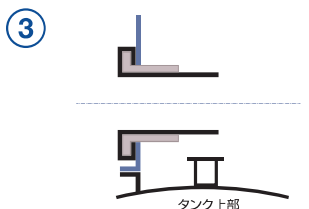
② 定めた位置をホルソーにて、WP-16R、22R、28Rに指定された開口部を設けて下さい。止水性能維持の為、開口部は下記の開口径で開けてください
(穴に付いているバリ、砂等を取り払ってください。)

指定開口径

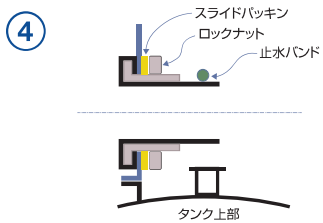
WP-16R $\phi 38\text{mm}$

WP-22R $\phi 52\text{mm}$

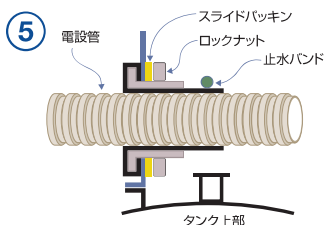
WP-28R $\phi 52\text{mm}$



③ ウォータープルーフに装着されている、止水バンド、ロックナット、スライドパッキンを取り外し、サンプ、計量器下部のボックスの**外側**より内側に向けて挿入して下さい。サンプ及びボックスの壁面が平滑でない場合、**シリコンコーキング**等でコーキングして下さい。特に**材質がFRP製**の場合外側部分は必須です。



④ 挿入したウォータープルーフに取り外した、スライドパッキン、ロックナット、止水バンドの順番で取り付けして下さい。その後電設配管を挿入下さい

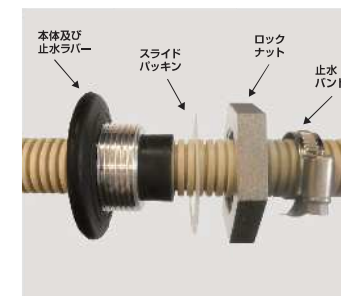
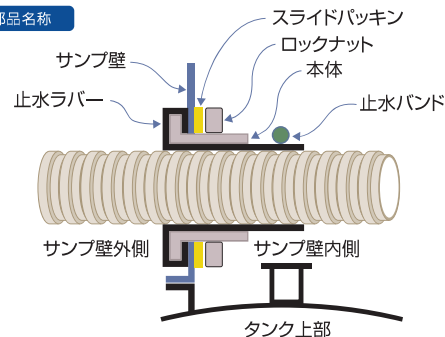


⑤ 取り付けが終了し、取り付け前の装着状態を確認したのちロックナットを締め付けて下さい。締め付ける場合パイレン等でしっかり手で締め付けて下さい。

⑥ ロックナットの締め付けが完了してから、止水バンドをドライバーにてきつく締め付けて下さい。これでウォータープルーフの設置は完了です。

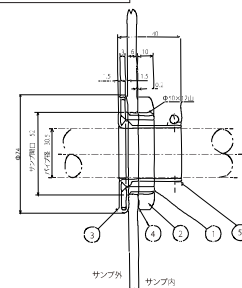
電線管用 ウォータープルーフ 部品説明

各部品名称

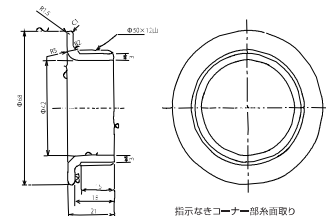


各部品寸法図 WP-22R

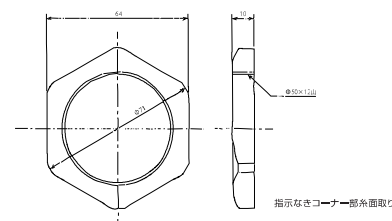
1 WP-22R 組立図



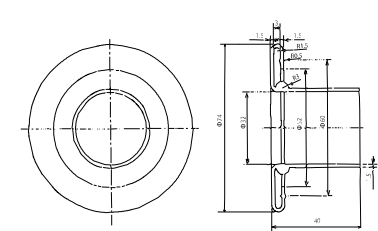
2 WP-22R 本体



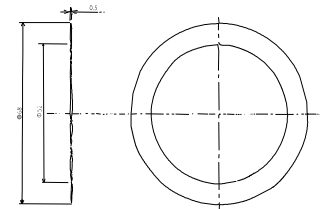
3 WP-22R ロックナット



4 WP-22R 止水ラバー



5 WP-22R スライドパッキン

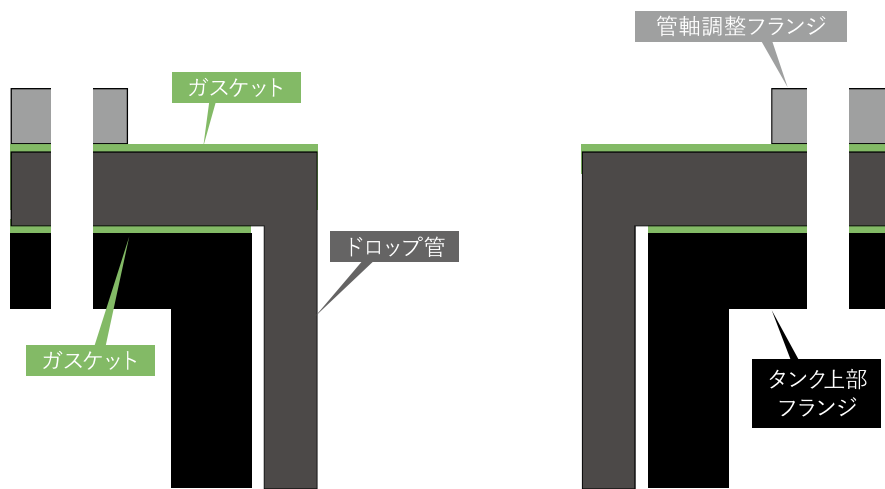


部番	部品名	材質	個数	備考
1	本体	AC40-T6	1	23061301
2	ロックナット	AC40-T6	1	23061303
3	止水ラバー	クロロブレンゴム	1	23061305
4	スライドパッキン	HDPE	1	23061302
5	止水バンド	SUS304	1	CY2 38

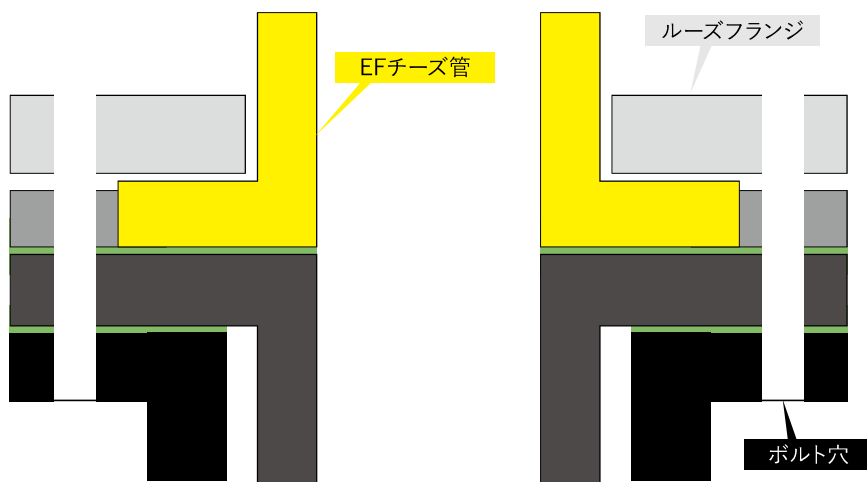
管軸調整フランジの 取付手順書



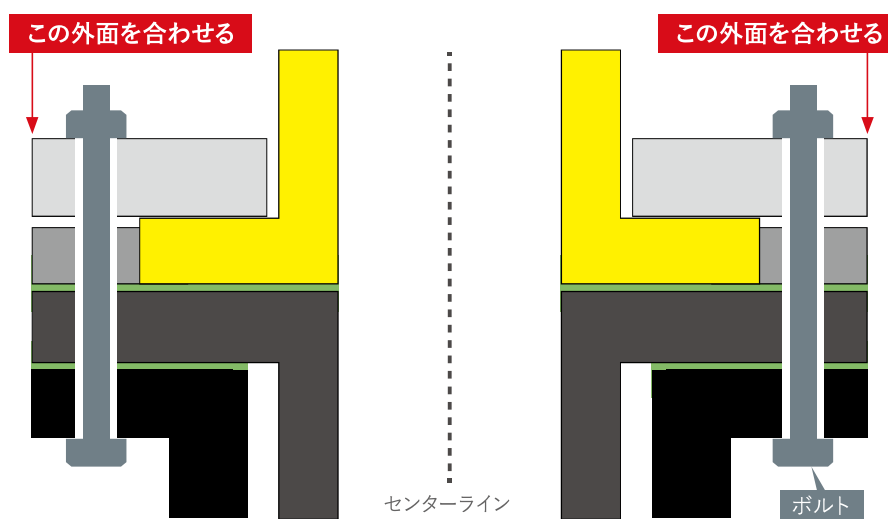
管軸調整フランジの取付手順



1. ドロップ管のフランジ上面にガスケットを被せる。
2. そのガスケットの上に管軸調整フランジを設置する。



3. 設置した管軸調整フランジにEFチーズ管をはめこみ、ボルト穴を上下合わせる。



4.
 - ①ボルト穴に所定のボルトを通す。
 - ②ボルトを装着したら、仮止め程度に締め付ける。
 - ③締め付け後、ルーズフランジ、管軸調整フランジ、ドロップ管フランジ、タンク上部フランジの外面を小刻みに移動させて各フランジの外面を合わせると、管中心軸が一致する。
5. 4種類のフランジの外面が合ったらボルトを緊結する。

[製造元] サンライズ株式会社

〒103-0014 東京都中央区日本橋蛸殻町1丁目29番4号 日本橋蛸殻町東急ビル701号 TEL・FAX:03(3667)1661

[販売代理店] 昭プラ株式会社

〒151-0073 東京都渋谷区笹塚2丁目1番6号 JMFビル笹塚01 8F TEL:03(5304)5875 FAX:03(5304)5877